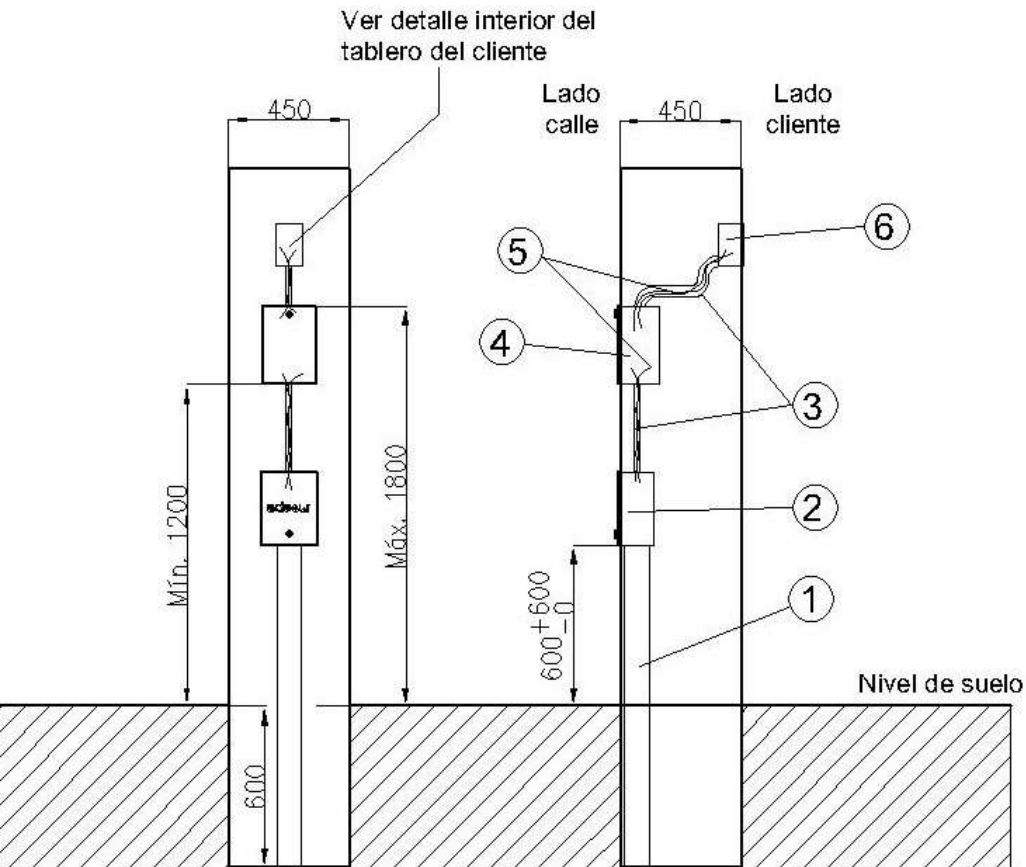
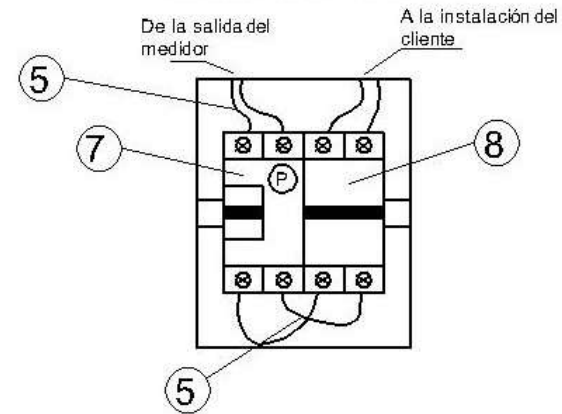


Vista frente  
lado calle

Vista lateral



Detalle interior  
tablero del cliente:



Posición	Matrícula	Descripción	Cantidad	Unidad
1	0133-0067	Caño de PVC rígido de 90 mm de diámetro y 1200 mm de largo	1	Pieza
2	0112-0440	Caja de toma de 60 A	1	Pieza
3	0133-0084	Caño de PVC flexible de 19.05 mm ( $\frac{3}{4}$ " de diámetro)	2	Metros
4(*)	0112-0436	Caja para medidor monofásico de material sintético con dispositivo de corte y bloqueo	1	Pieza
	0112-0557	Caja para medidor monofásico electrónico de material sintético	1	Pieza
5	0101-0194	Cable unipolar de cobre aislado en PVC de 4 mm <sup>2</sup>	6	Metros
6	0112-0552	Caja de material sintético para tablero del cliente	1	Pieza
7	0103-2620	Interruptor diferencial bipolar In = 25 A	1	Pieza
8	0103-2477	Interruptor termomagnético bipolar In = 25 A	1	Pieza

(\*) El cliente puede optar por cualquiera de estas 2 matrículas